

外洋特別規定発行にあたって

- (1) 外洋特別規定 2020-2021 は、World Sailing（国際セーリング連盟）が発行する OFFSHORE SPECIAL REGULATIONS 2020-2021 を公益財団法人日本セーリング連盟がセーラーおよび連盟と関係する団体のために日本語訳したものであり、外洋特別規定に関わる国内規定（OSR 国内規定）とともに発行する。
- (2) OSR 国内規定に関連する外洋特別規定の該当項目の左端には破線の印をつけてある。
- (3) 外洋特別規定は適用期間中に World Sailing により改訂が行われた場合は、なるべく早い機会に日本語参考訳も更新される。
- (4) 外洋特別規定の日本語参考訳はいつでも訂正されることがある。
- (5) OSR 国内規定はいつでも改訂されることがある。
- (6) 前記 (3) (4) (5) における最新の規定は次のウェブサイトに掲載される。
<http://www.jsaf-anzen.jp/1-1.html>
- (7) 外洋特別規定では、英文が正文であり日本語訳は参考訳である。OSR 国内規定は日本語がそのまま正文である。
外洋特別規定の翻訳にあたっては、なるべく原文に忠実に翻訳したが、原文の意味を正確に日本語で表現するために意識した箇所もある。また、原文に改訂が無かった場合でもより適切な日本語表現の為に訳文を変更した箇所もある。
- (8) 外洋特別規定 2020-2021 の適用期間は 2020 年 1 月 -2021 年 12 月であるが、日本国内においては 2022 年 3 月までの使用も認める。
- (9) 本書の一部または全部を転載する場合には、事前に日本セーリング連盟の承認を得なければならない。



Extract for Race Category 3 Monohulls JANUARY 2020 - DECEMBER 2021

© ORC Ltd. 2002, amendments 2003-2020 © World Sailing Limited
Version 0.3 - 17 December 2020

Because this is an extract not all paragraph numbers will be present

Copyright

When reprinting these regulations National Authorities and Race Organizers should :-

- request copyright permission from World Sailing and ORC Ltd (normally given free of charge)
- display a copyright acknowledgement with the reprint (similar to © ORC Ltd. 2002, amendments 2003-2020 © World Sailing Limited)
- make any amendments by deleting contrary provisions and indicating that changes have been made
- supply a copy of the reprint to each of World Sailing and ORC Ltd

Official interpretations shall take precedence over these Special Regulations and will be indexed, numbered, dated and displayed on the World Sailing web site www.sailing.org/specialregs

Language & Abbreviations Used

Mo - Monohull

Mu - Multihull

" ** " means the item applies to all types of boat in all Categories except 5 for which see Appendix B or 6 for which see Appendix C.

RED TYPE indicates significant changes in 2020

Guidance notes and recommendations have been removed from the Regulations and are available on www.sailing.org/documents/offshorespecialregs/index.php

The use of the masculine gender shall be taken to mean either gender

Administration

*The Offshore Special Regulation are administered by the World Sailing Special Regulation Sub-Committee whose terms of reference are as follows:
(www.sailing.org/regulations)*

*World Sailing Regulation 6.9.8.3 - The Special Regulations Sub-Committee shall:
(a) be responsible for the maintenance, revision and changes to the World Sailing Offshore Special Regulations governing offshore racing, under licence from ORC Ltd. Such changes shall be biennial with revised editions published in January of each even year, except that matters of an urgent nature affecting safety may be dealt with by changes to the Regulations on a shorter time scale;
(b) monitor developments in offshore racing relative to the standards of safety and seaworthiness.*

Any queries please E-Mail: technical@sailing.org

SECTION 1 - FUNDAMENTAL AND DEFINITIONS

1.01 Purpose and Use

- ** 1.01.1 The purpose of the Offshore Special Regulations (OSR) is to establish uniform minimum equipment, accommodation and training standards for monohull and multihull (excluding proa) boats racing offshore.
- ** 1.01.2 The OSR do not replace, but rather supplement, the requirements of governmental authority, Classification Society certification, the Racing Rules of Sailing (RRS), Equipment Rules of Sailing(ERS), class rules and Rating Systems.
- ** 1.01.3 Use of the OSR does not guarantee total safety of the boat and her crew. Particular attention is drawn to the description of OSRs for inshore racing which includes that adequate shelter and or effective rescue is available all along the course. This is not included in more onerous OSR categories.
- #### 1.02 Responsibility of Person in Charge
- ** 1.02.1 **Under RRS 3 the responsibility for a boat's decision to participate in a**

【抜粋版】モノハルカテゴリー 3

2020年1月 - 2021年12月

©ORC Ltd. 2002、2003-2020の修正は ©World sailing Limited
Version 0.3 -17 December 2020

これは抜粋であるので、すべての項目番号が表示されているわけではない

著作権

ナショナルオーソリティーとレース主催者がこれら規定を再版する場合は、

- World Sailing と ORC からの著作権許可を要請する（通常無料）
- 再版物に著作権承認を明記すること（©ORC Ltd.2002 と同様に 2003-2020 年の改訂版に ©World Sailing Limited）
- 改訂は、反する規定を削除して変更があったことを明示して行われる
- World Sailing と ORC 社の各々に、再版のコピーを提供する

外洋特別規定の公式解釈は規定より優先され、索引、番号、日付をつけて、World Sailing ウェブサイトに掲載される。www.sailing.org/specialregs

使用する言葉と略語

Mo - モノハル

Mu - マルチハル

“**” カテゴリー 5（付則 B 参照） また カテゴリー 6（付則 C 参照）を除く
全てのカテゴリーに適用される条項を意味する

赤い表示は 2020 年の重要変更項目を示す

注釈や推奨項目は規則から削除され、www.sailing.org/documents/offshorespecialregs/index.php で
入手可能

男性名詞は両性に適用される意味で使用されている

管理

外洋特別規定は、以下委任事項の通り World Sailing 特別規定小委員会により管理される
: (www.sailing.org/regulations)

World Sailing 規定 6.9.8.3 - 特別規定小委員会の

責務は :

(a) ORC の許可の元、外洋レースを統括する World Sailing OSR の維持、改訂、変更に対して責任がある。偶数年の 1 月に改訂版が発表されるが、安全に影響を及ぼす緊急性のある問題は、より短い期間で規定の変更によって扱われるかもしれない。

(b) 安全性と耐航の基準に照らし合わせオフショアレースの動向に注視

どんな質問でもしてください E-Mail: technical@sailing.org

第 1 章 - 基本規定と定義

1.01 目的と使用

- ** 1.01.1 この外洋特別規定 (OSR) の目的は、外洋でレースをするモノハルとマルチハル (プロアを除く) の艇に、共通の最低限の備品と設備、トレーニングの基準を確立することである
- ** 1.01.2 OSR は、各国法規、クラス協会の認定、セーリング競技規則 (RRS)、セーリング装備規則 (ERS)、クラス規則、レーティングシステムの要件に代わるものではなく、むしろそれらを補完するものである
- ** 1.01.3 OSR を使用することは、艇と乗員の完全な安全性を保証するものではない。すべてのコース上で十分な避難所および / または効果的な救助が利用できるインショアレース用の OSRs の記述に注意、これにはより難度な OSR カテゴリーは含まれていない

1.02 艇責任者の責任

- ** 1.02.1 RRS 規則 3 によるとレースに参加するか、またはレースを続けるかについての艇の決

race or continue racing is hers alone. The safety of a boat and her crew is the sole and inescapable responsibility of the Person in Charge who shall do his best to ensure that the boat is fully found, thoroughly seaworthy and manned by an experienced and appropriately trained crew who are physically fit to face bad weather. The person in charge shall also assign a person to take over his responsibilities in the event of his incapacitation.

- ** 1.02.2 Neither the establishment of the OSR, nor their use by Organizing Authorities, nor the inspection of a boat under the OSR in any way limits or reduces the complete and unlimited responsibility of the Person in Charge.
- ** 1.02.3 By participating in a race conducted under the OSR, the person in charge, each competitor and boat owner agrees to reasonably cooperate with the organizing authority and World Sailing in the development of an independent incident report as specified in 2.02

1.03 Definitions, Abbreviations, Word Usage

- ** 1.03.1 Definitions of Terms used in this document
- | Abbreviation | Description |
|-------------------|---|
| # | Pound force (lbf) |
| ABS | American Bureau of Shipping |
| Age Date | Month/year of first launch |
| AIS | Automatic Identification Systems |
| CEN | Comité Européen de Normalisation |
| Coaming | The part of the cockpit, including the transverse after limit, over which water would run when the boat is floating level and the cockpit is filled to overflowing |
| COLREGS | International Regulations for Preventing Collisions at Sea |
| Contained Cockpit | A cockpit where the combined area open aft to the sea is less than 50% maximum cockpit depth x maximum cockpit width |
| CPR | Cardio-Pulmonary Resuscitation |
| Crewmember | Every person on board |
| DSC | Digital Selective Calling |
| EN | European Norm |
| EPIRB | Emergency Position-Indicating Radio Beacon |
| ERS | World Sailing - Equipment Rules of Sailing |
| FA Station | The transverse station at which the upper corner of the transom meets the sheerline. |
| First Launch | Month & year of first launch of the individual boat |
| Foul-Weather Suit | Clothing designed to keep the wearer dry and may consist of one piece or several |
| GMDSS | Global Maritime Distress & Safety System |
| GNSS | Global Navigation Satellite System |
| GPS | Global Positioning System |
| Hatch | The term hatch includes the entire hatch assembly including the lid or cover as part of that assembly |
| HMPE | High Modulus Polyethylene (Dyneema®/Spectra® or equivalent) |
| IMO | International Maritime Organisation |
| IMSO | The International Mobile Satellite Organisation, the independent, intergovernmental organisation that oversees Inmarsat's performance of its Public Service Obligations for the GMDSS and reports on these to IMO |
| INMARSAT | Inmarsat Global Limited is the private company that provides GMDSS satellite distress and safety communications, plus general communications via voice, fax and data |
| ISAF | International Sailing Federation- (now World Sailing) |
| ISO | International Standard Organization or International Organization for Standardization. |
| ITU | International Telecommunications Union |
| Jackstay | A securely fastened webbing or rope which permits a crewmember to move from one part of the boat to another without having to unclip a |

定の責任は、その艇のみにある。艇と乗員の安全を確保することは、艇の責任者の唯一の避けられない責任である。艇の責任者は、艇が発見されること、艇が十分な耐航性を有すること、荒天の海にも対抗できる体力と適切なトレーニングを積んだ経験豊富な乗員を配置すること、に最善を尽くさなければならない。さらに、艇の責任者は責任を全うすることができない場合、艇の責任者を引き継ぐ者を指定しなければならない。

** 1.02.2 OSR の制定または主催組織による使用、または OSR に基づくインスペクションによって艇の責任者の完全かつ無制限の責任は制限または軽減されるものではない

** 1.02.3 責任者、各競技者と艇オーナーは、OSR の下で行われるレースに参加することにより規定 2.02 に基づき、主催組織と World Sailing と共に個別インシデント報告の作成に適切に協力することに同意している

1.03 用語・略語の定義

** 1.03.1 本文中の用語の定義

略語	略語説明
#	重量ポンド (lbf)
ABS	アメリカ船級協会
エージデイト	最初に進水した月／年
AIS	船舶自動識別装置
CEN	欧州標準化委員会
コーミング	コックピットの一部、コックピットが海水で完全に満たされ、海水が流れ出る状態で艇が浮いていると仮定したときの、コックピットの後ろから流れ出る水面限界線までを含む
COLREGS	海上における衝突の予防のため国際規則に関する条約
コンテイン	コックピット後方の海に面して開いている総面積が、コックピットの最大深さ x 最大幅より 50% 未満のコックピット
コックピット	
CPR	心肺蘇生術
乗員	艇上の全ての人
DSC	デジタル選択呼出装置
EN	欧州規格
EPIRB	非常用位置指示無線標識装置 (イパーブ)
ERS	World Sailing - セーリング装備規則
FA ステーション	トランサムの上の角とシアラインが交わる場所の横方向の計測点
ファースト進水	個々の艇の最初に進水した年月
荒天用衣料	着用者を乾いた状態に維持するように設計された、ワンピースまたは複数に別れた衣服
GMDSS	全地球規模海難救助システム
GNSS	全地球航法衛星システム
GPS	全地球測位システム
ハッチ	ハッチという用語はハッチ装置全体及び装置を構成する部品としてのフタ、カバーを含んでいる
HMPE	高弾性ポリエチレン (ダイニーマ®/ スペクトラ® または同等品)
IMO	国際海事機構
IMSO	国際携帯電話衛星機構で独立組織。インマルサットの GMDSS への公的義務を監視しその内容をIMOに報告する政府間機構
インマルサット	Inmarsat Global Limited、GMDSS 衛星遭難安全通信、さらに音声、ファックス、データによる一般通信を提供する民間企業
ISAF	国際セーリング連盟 (現在は World Sailing)
ISO	国際標準規格または国際標準化機構
ITU	国際電気通信連合
ジャックステイ	乗員がセーフティハーネステザーを外すこと無く、艇のある場所から別の場所へ移動できる強固に固定された帯紐またはロープ

	safety harness tether.
LH	Hull Length as defined by the ERS
Lifeline	Rope or wire line rigged as guardrail / guardline around the deck
LSA	IMO International Life-Saving Appliance Code
LWL	(Length of) loaded waterline
Monohull	A boat with one hull
Moveable Ballast	Material carried for the sole purpose of increasing weight and/or influencing stability and/or trim and which may be moved transversely but not varied in weight while a boat is racing
Multihull	A boat with more than one hull
Open Cockpit	A cockpit that is not a Contained Cockpit.
ORC	Offshore Racing Congress (formerly Offshore Racing Council)
OSR	Offshore Special Regulation(s)
Permanently Installed	The item is effectively built-in by e.g. bolting, welding, glassing etc. and may not be removed for or during racing.
PLB	Personal Locator Beacon
Primary Launch	Month & Year of first launch of the first boat of the production series or first launch of a non-series boat
Proa	Asymmetric Catamaran
Rode	Rope, chain, or a combination of both, which is used to connect an anchor to the boat.
RRS	ISAF - Racing Rules of Sailing
Safety Line	A tether used to connect a safety harness to a strong point
SAR	Search and Rescue
SART	Search and Rescue Transponder
Securely Fastened	Held strongly in place by a method (e.g. rope lashings, wing-nuts) which will safely retain the fastened object in severe conditions including a 180° capsize and allows for the item to be removed and replaced during racing
SOLAS	Safety of Life at Sea Convention
SSS	The Safety and Stability Screening numeral
Static Ballast	Material carried for the sole purpose of increasing weight and/or to influencing stability and/or trim and which is not moved or varied in weight while a boat is racing
Static Safety Line	A safety line (usually shorter than a safety line carried with a harness) kept clipped on at a work-station
STIX	ISO 12217-2 Stability Index
Variable Ballast	Water carried for the sole purpose of influencing stability and/or trim and which may be varied in weight and/or moved while a boat is racing.
Waterline	The water surface when the boat is floating in measurement trim
World Sailing	formerly the International Sailing Federation or ISAF

** 1.03.2 The words "shall" and "must" are mandatory, and "should" and "may" are permissive.

** 1.03.3 The word "yacht" shall be taken as fully interchangeable with the word "boat".

SECTION 2 - APPLICATION & GENERAL REQUIREMENTS

2.01 Categories of Events

** 2.01 Organizing Authorities shall select from one of the following categories and may modify the OSR to suit local conditions

2.01.4 Category 3

MoMu3 Races across open water, most of which is relatively protected or close to shorelines.

2.02 Incident Reporting

2.02 The Organizing Authority of a race will establish whether any incidents occurred, which if reported would be likely to be relevant to evolving the Offshore Special Regulations, the plan review process, or in increasing safety. The Organizing Authority will follow any guidelines issued by World Sailing concerning incident reporting.

2.03 Inspection

LH	ERS で定義された艇体の長さ
ライフライン	ガードレール / ガードラインとしてデッキ周囲に装備されるロープまたはワイヤー線
LSA	国際海事機構の国際救命設備コード
LWL	荷物積載時水線長
モノハル	艇体が 1 つの艇
可動バラスト	艇重量の増加および / または復原性および / またはトリムに影響を与える目的で搭載され、艇体の左右方向に移動するが、レース中は自身の重量を変化させないもの
マルチハル	艇体が複数の艇
オープンコックピット	コンテインコックピットでは無いコックピット
ORC	外洋レース会議 (以前は外洋レース評議会)
OSR	外洋特別規定
恒久的な取り付け	各アイテムが、例えばボルト締め、溶接接合、積層などで造り付けられた状態。そしてレースのためあるいはレース中に取り外しできない
PLB	携帯用位置指示無線標識
プライマリー進水	プロダクションシリーズ艇の 1 号艇が進水した年月、シリーズ艇以外は最初の進水した年月
プロア	非対称カタマラン
ロード	アンカーと艇を繋ぐ事に使用されるロープ、チェーンまたは両方の組み合わせ
RRS	World Sailing - セーリング競技規則
セーフティーライン	セーフティーハーネスを強固な箇所へ接続するために使うテザー
SAR	捜索救助
SART	捜索救助無線送受信機
強固に固定された	180 度転覆を含む過酷な状況でも固定された物が安全に保持されている、適所に強固に保持される方法 (例えば、ロープによる縛り付けや蝶ネジ)、レース中に取り外しや交換が可能
SOLAS	SOLAS 条約 (海上人命安全条約)
SSS	安全性と復原性の分類数値
固定バラスト	艇重量の増加および / または復原性および / またはトリムに影響を与える目的で搭載され、レース中に重量の変化や移動をしない物
固定式セーフティーライン	ワークステーションに固定されたセーフティーライン (ハーネスにつけて持ち運び可能なセーフティーラインより通常は短い)
STIX	ISO 12217-2 スタビリティインデックス
可変バラスト	復原性および / またはトリムに影響を与える目的で、レース中に重量を変化および / または移動させる水
喫水線	艇を浮かべて計測時の水面
World Sailing	以前は国際セーリング連盟または ISAF

** 1.03.2 [shall] と [must] は強制的。[should] と [may] は任意

** 1.03.3 「ヨット」は「艇 (ボート)」という言葉に完全に置き換えられる

第 2 章 - 規定の適用と一般要件

2.01 イベントのカテゴリ

** 2.01 主催組織は以下のカテゴリから選択しなければならず、地域の状況に合わせて該当する OSR を変更することができる

2.01.4 カテゴリ 3

MoMu3 開放された水域を横断するレースで、大部分は比較的囲われているか、海岸線に近接している

2.02 インシデント報告

2.02 レースの主催組織は、外洋特別規定の進展、計画の見直しのプロセスまたは安全性の向上に関連しそうなインシデントが発生したかどうかを確認する。主催組織はインシデント報告に関する World Sailing が発行したガイドラインに従う。

2.03 インスペクション

**	2.03	A boat may be inspected at any time. If she fails to comply with the OSR her entry may be rejected or she will be subject to protest
	2.04	General Requirements
**	2.04.1	All equipment required by OSR shall:
**	a)	function properly
**	b)	be regularly checked, cleaned and serviced
**	c)	if it has an expiry date, it will not have exceeded its expiry date whilst racing
**	d)	when not in use be stowed in conditions in which deterioration is minimised
**	e)	be readily accessible
**	f)	be of a type, size and capacity suitable and adequate for the intended use and size of the boat.
**	2.04.2	Heavy items shall be permanently installed or securely fastened
	SECTION 3 - STRUCTURAL FEATURES, STABILITY, FIXED EQUIPMENT	
**		A boat shall be/have:
	3.01	Strength of Build and Rig
**	3.01.1	Properly rigged, fully seaworthy and shall meet the OSR
**	3.01.2	Equipped with shrouds and at least one forestay that shall remain connected to the mast and the boat while racing
	3.02	Watertight and Structural Integrity of a Boat
**	3.02.1	Essentially watertight and all openings shall be capable of being immediately secured. Centreboard, daggerboard trunks and the like shall not open into the interior of a hull except via a watertight maintenance hatch with the opening entirely above the Waterline
Mo0,1,2,3	3.02.2	Effective 1 January 2022: Structural Inspection - Consult the owner's manual for any instructions for keel bolt checking and re-tightening. The following inspection to be conducted by a qualified person externally with the boat out of the water. Check that there are no visible stress cracks particularly around the keel, hull/keel attachment, hull appendages and other stress points, inside the hull, backing plates, bolting arrangements and keel floors. (See Appendix L - Model Keel and Rudder Inspection Procedure)
Mo0,1,2,3	3.02.3	Effective 1 January 2022: Evidence of a structural inspection in accordance with 3.02.2 within 24 months before the start of the race or after a grounding whichever is the later
Mo0,1,2,3	3.02.4	Effective 1 January 2022: Inspection after Grounding – an appropriately qualified person shall conduct an internal and external inspection after each unintentional grounding
	3.04	Stability - Monohulls
Mo3	3.04.1	Able to demonstrate compliance with ISO 12217-2* design category B or higher, either by EC Recreational Craft Directive certification having obtained the CE mark or the designer's declaration * The latest effective version of ISO 12217-2 should be used unless the boat was already designed to a previous version
Mo0,1,2,3	3.04.2	Where compliance in accordance with 3.04.1 cannot be demonstrated, able to demonstrate either:
Mo3	a)	i a STIX value not less than 23; and
Mo3		ii AVS not less than $130 - 0.005 \cdot m$, but always $\geq 95^\circ$, (where "m" is the mass of the boat in the minimum operating condition as defined by ISO 12217-2); and
Mo3		iii a minimum righting energy not less than $m \cdot AGZ > 57000$ (where AGZ is the positive area under the righting lever curve in the minimum operating condition, expressed in kg metre degrees from upright to AVS); or
Extract Mo3	b)	Stability Index in ORC Rating System of not less than 103; or
Extract Mo3	c)	IRC SSS Base value of not less than 15
	3.06	Exits - Monohulls
Mo0,1,2,3,4	3.06.1	At least two exits if 8.5 m (28') LH and greater and with a Primary Launch after 1994. One exit shall be located forward of the foremost mast except where structural features prevent its installation
Mo0,1,2,3,4	3.06.2	The following minimum clear hatch openings if First Launch after 2013:
Mo0,1,2,3,4	a)	a circular hatch with diameter 450 mm (18"); or
Mo0,1,2,3,4	b)	any other shape with minimum dimension of 380 mm (15") and minimum area of

**	2.03	艇は随時検査される。もし OSR に従っていない場合は、参加を拒否されるか、または抗議の対象となる。
	2.04	一般要件
**	2.04.1	OSR が要求する全ての装備は以下の通りであること
**	a)	適切に機能する
**	b)	定期的に点検され、清掃され、維持されている
**	c)	有効期限がある場合、レース中に有効期限を超えない
**	d)	未使用時には劣化が最小になるような状態で保管されている
**	e)	すぐに使用できる場所にある
**	f)	艇の大きさや使う目的に対して、適切で十分な種類、サイズ、容量である
**	2.04.2	重量物は恒久的な取り付けまたは強固に固定されていなければならない
	3 章 - 構造上の特徴、復原力、固定された装備品	
**		艇は以下の通りでなければならない
	3.01	構造、バラストとリグの強度
**	3.01.1	正しく艀装され完全な耐候性をもち OSR に合致していなければならない
**	3.01.2	シュラウドと少なくとも 1 本のフォアステイを装備し、これらはレース中にマストと艇に繋がれたままでなければならない
	3.02	艇体の完全な水密と構造
**	3.02.1	基本的に水密であり、全ての開口部は即座に水密を確保することができなければならない。確実に喫水線より上に開口している水密の保守ハッチを除き、センターボードやダガーボードのトランクなどは艇体の船内側に開口してはならない
Mo0,1,2,3	3.02.2	2021 年 1 月 1 日発効：構造の点検—キールボルトのチェックと再締め付けについてはオーナーズマニュアルを参照すること。適任者は艇が水の外にある状態で次の外部点検を実施する。特にキール、船体 / キール接続部、船体付属品およびその他の応力点、船体内、裏板、ボルト締結部、キールフロアの周りに目に見える応力亀裂がないことを確認する。(付則 L—キールとラダーの点検手順の見本を参照)
Mo0,1,2,3	3.02.3	2021 年 1 月 1 日発効：レースのスタートの前 24 か月以内もしくは座礁後のいずれか遅い時期の 3.02.2 に基づく構造点検の証明
Mo0,1,2,3	3.02.4	2021 年 1 月 1 日発効：座礁後の点検—不測の座礁のたびに適任者による内部および外部の点検を実施する
	3.04	復原力 - モノハル艇
Mo3	3.04.1	EC レクリエーション・クラフト・ディレクティブの認定として CE マークを取得するか、もしくはデザイナーによる宣言のいずれかで、ISO12217-2* デザインカテゴリー B またはそれ以上に適合していることを証明できる * 艇が既に以前のバージョンで設計されている場合を除いて、ISO12217-2 の最新の有効バージョン
Mo0,1,2,3	3.04.2	3.04.1 に適合していることを証明できない場合、次のいずれかの方法で証明することができる：
Mo3	a)	i STIX 値が 23 以上；および
Mo3		ii AVS 値が $[130 - 0.005 \times m]$ 以上かつ 95° 以上であり（「m」は ISO 12217-2 に定義されるように、最小限での操作状態における艇の質量）；および
Mo3		iii 復原力の最小値が $[m \times AGZ > 57000]$ であること（AGZ は最小限での操作状態で復原てこカーブの下の正の面積で、直立部分から AVS までの範囲が kgm° で表される）；または
Extract Mo3	b)	ORC レーティングシステムのスタビリティインデックス値が 103 以上；または
Extract Mo3	c)	IRC SSS 基準値が 15 以上
	3.06	出口 - モノハル艇
Mo0,1,2,3,4	3.06.1	LH が 8.5 m (28 フィート) 以上でプライマリー進水が 1994 年より後の艇は、少なくとも 2 つの出口。1 つの出口は構造的に取り付けが不可能な場合を除いて最も前のマストより前に設置すること。
Mo0,1,2,3,4	3.06.2	ファースト進水が 2013 年より後の艇は、以下を最小開口とする障害物のないハッチ：
Mo0,1,2,3,4	a)	直径 450 mm (18 インチ) の円形；または
Mo0,1,2,3,4	b)	最小 380 mm (15 インチ) の直径の円が入り最小 0.18 m^2 (1.9 ft^2) の面積をもつ別

0.18 m² (1.9 ft²) (see figure 1)

Mo0,1,2,3,4

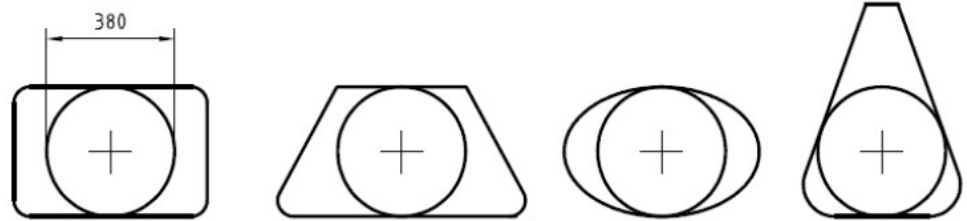


Figure 1 - Measurements of Minimum Clear Opening

3.08 Hatches & Companionways

- ** 3.08.1 Hatch covers forward of the maximum beam station shall not open toward the interior of the boat, except hatches in the side of a coachroof or ports having an area of less than 0.071 m² (110 in²)
- ** 3.08.2 A hatch, including a hatch over a locker shall be:
- ** a) permanently attached and capable of being firmly shut immediately and remaining firmly shut in a 180° capsized
- Mo0,1,2,3,4 b) above the water when the boat is heeled 90°
- Mo0,1,2,3,4 A boat may have a maximum of two hatches on each side of centerline that do not conform to the requirement in b), provided that the opening of each is less than 0.071² m (110 in²)
- 3.08.3 Hatches not conforming with 3.08.1 and 3.08.2 shall be clearly labelled and used in accordance with the following instruction "NOT TO BE OPENED AT SEA"
- ** 3.08.4 Companionway hatches:
- ** a) fitted with a strong securing arrangement which shall be operable from the exterior and interior even when the boat is inverted
- ** b) blocking devices:
- ** i) capable of being retained in position with the hatch open or shut
- ** ii) secured to the boat (e.g. by lanyard) for the duration of the race
- ** iii) permit exit in the event of inversion
- Mo0,1,2,3,4 3.08.5 if a monohull with Open Cockpit(s):
- Mo0,1,2,3,4 3.08.5 a companionway sill that does not extend below the local sheerline; or
- Mo0,1,2,3,4 a) a companionway in full compliance with ISO 11812 category A
- Mo0,1,2,3,4 3.08.6 if a monohull with Contained Cockpit(s) where the companionway extends below the local sheerline, panels capable of blocking the companionway up to the level of the local sheerline whilst giving access to the interior.

3.09 Cockpits

- ** 3.09.1 Cockpits that self-drain quickly by gravity at all angles of heel and are permanently incorporated as an integral part of the boat
- ** 3.09.2 A cockpit sole at least 2% LWL above the waterline (or in IMS boats with First Launch before 2003, at least 2% L above the waterline)
- ** 3.09.3 A bow, lateral, central or stern well is a cockpit for the purposes of OSR 3.09

3.09.4 Cockpit Volume

- ** The maximum combined volume below lowest coamings of all contained cockpits shall be:
- Extract MoMu2,3,4 a) primary launch before April 1992: 9% (LWL x maximum beam x freeboard abreast the cockpit)
- ** b) primary launch after March 1992 as above for the appropriate category except that "lowest coamings" shall not include any aft of the FA station and no extension of a cockpit aft of the working deck shall be included in calculation of cockpit volume

3.09.5 Cockpit Drains

- ** Cockpit drain cross section area of unobstructed openings (after allowance for screens if fitted) shall be at least that of:
- ** a) 2 x 25 mm (1") diameter or equivalent for a boat less than 8.5 m (28') LH
- ** b) 4 x 20 mm (3/4") diameter or equivalent for a boat 8.5 m (28') LH or greater

3.10 Sea Cocks or Valves

- ** 3.10 Permanently installed sea cocks or valves on all through-hull openings below the

の形状 (図 1 参照)

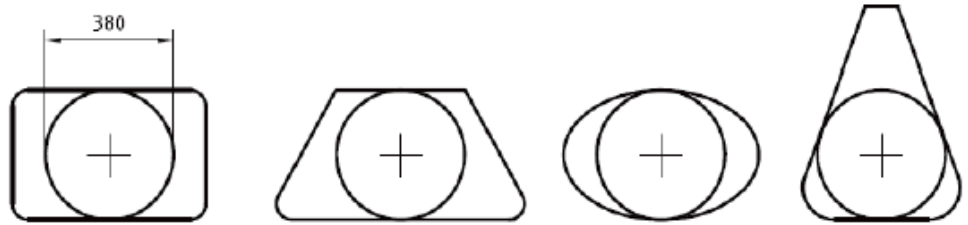


図 1- 最小限の障害物のない開口の広さ

- 3.08 ハッチとコンパニオンウェイ**
- ** 3.08.1 面積が 0.071 m² (110 in²) より小さな舷窓を除き、最大船幅部より前方のハッチカバーは艇体の船内側に開いてはならない
- ** 3.08.2 ロッカー用ハッチを含めたハッチは以下の通りでなければならない：
- ** a) 恒久的に取り付けられ、180°転覆しても即座にしっかりと閉じることができ、しっかりと閉じたままで維持できること
- Mo0,1,2,3,4 b) 艇が 90°ヒールした状態でも水面上にあること
- Mo0,1,2,3,4 艇は、それぞれの開口部の面積が 0.071 m² <原文の単位表記訂正して表記：JSAF 注釈> (110 in²) 以下であれば、b) の要件を満たしていないハッチを両側に最大 2 個ずつ有していてもよい
- 3.08.3 3.08.1 と 3.08.2 に適合していないハッチには「NOT TO BE OPENED AT SEA (海上で開けてはならない)」と明示し、その通りに使用されなければならない
- ** 3.08.4 コンパニオンウェイハッチ：
- ** a) 強固に締め切っておく器具で、艇が反転した際でも外側からも内側からも操作できるものであること
- ** b) せき止め器具は：
- ** i) ハッチが開閉のどちらの場合であってもその位置にしっかりと保持できること
- ** ii) レース中は艇に固定 (例えばラニヤードで) されていること
- ** iii) 転覆した場合、出口になること
- Mo0,1,2,3,4 3.08.5 モノハル艇でオープンコックピットの場合：
- Mo0,1,2,3,4 3.08.5 a) コンパニオンウェイの敷居がローカルシアーラインより下方に至っていない；または
- Mo0,1,2,3,4 b) ISO 11812 カテゴリー A に完全に適合したコンパニオンウェイ
- Mo0,1,2,3,4 3.08.6 モノハル艇でコンテインコックピットの場合、コンパニオンウェイの敷居がローカルシアーラインより下方に至っているならば、船内へ出入り可能でありながら、コンパニオンウェイをローカルシアーラインの高さまで上げたせき止め可能なパネル
- 3.09 コックピット**
- ** 3.09.1 あらゆるヒール角度でも重力で速やかに自然に排水ができ、艇の構造の一部として恒久的に構成されたコックピット
- ** 3.09.2 コックピットの床は喫水線の上で LWL の 2%以上であること (または、ファースト進水が 2003 年より前の IMS 艇は喫水線の上で L の 2%以上であること)
- ** 3.09.3 バウ、側面、中央あるいはスターンのくぼみは OSR 3.09 で意図するコックピットである
- ** **3.09.4 コックピット容積**
- ** もっとも低いコーミングより下にあるコンテインコックピットの合計最大容積は以下の通りでなければならない：
- Extract a) プライマリー進水が 1992 年 4 月より前：9% (LWL×最大幅×コックピットに平行するフリーボード高さ)
- MoMu2,3,4 b) プライマリー進水が 1992 年 3 月より後の場合は、上記の各カテゴリーの規定を適用するものの、「もっとも低いコーミング」は FA ステーションより後方のものは対象とせず、またワーキングデッキより後方に延長されたコックピットの部分はコックピット容積の計算に使用してはならない。
- ** **3.09.5 コックピット排水**
- ** 遮るもののない開口のコックピット排水断面積 (ゴミ取り網がある場合はその後ろ部分) は以下の値以上でなければならない：
- ** a) LH が 8.5 m (28 フィート) 未満の艇は、2×直径 25 mm (1 インチ) または同等
- ** b) LH が 8.5 m (28 フィート) 以上の艇は、4×直径 20 mm (3/4 インチ) または同等
- 3.10 シーコックまたはバルブ**
- ** 3.10 必要なデッキ排水口と計器用の穴を除き、喫水線より下部の艇体を貫通する開口全てに、

waterline except for integral deck scuppers and instrument through-hulls

3.11 Sheet Winches

** 3.11 Sheet winches mounted in such a way that an operator is not required to be substantially below deck

3.12 Mast Step

** 3.12 The heel of a keel stepped mast securely fastened to the mast step or adjoining structure

3.14 Pulpits, Stanchions, Lifelines

** 3.14.1 The perimeter of the deck surrounded by system of lifelines and pulpits as follows:

** a) Continuous lifelines fixed only at (or near) the bow and stern. However a gate on each side of a boat is permitted. Except at its end fittings and at gates, the movement of a lifeline in a fore-and-aft direction shall not be constrained. Temporary sleeving shall not modify tension in the lifeline.

** b) Minimum heights of lifelines and pulpit rails above the working deck and vertical openings:

** i upper: 600 mm (24")

** ii intermediate: 230 mm (9")

** iii vertical opening: no greater than 380 mm (15") except that on a boat with a Primary Launch before 1993 where it shall be no greater than 560 mm (22") a boat less than 8.5 m (28') LH may use a single lifeline system with a height between 450 mm (18") and 560 mm (22")

MoMu3,4

** c) Lifelines permanently supported at intervals of not more than 2.2 m (7'-2 1/2") and shall not pass outboard of supporting stanchions

** d) Pulpit and stanchion bases permanently installed with pulpits and stanchions mechanically retained in their bases

** e) The outside of pulpit and stanchion base tubes no further inboard from the edge of the working deck than 5% of maximum beam or 150 mm (6"), whichever is greater, nor further outboard than the edge of the working deck

** f) Stanchions straight and vertical except that:

** i within the first 50 mm (2") from the deck, stanchions shall not be displaced horizontally from the point at which they emerge from the deck or stanchion base by more than 10 mm (3/8")

** ii stanchions may be angled to not more than 10° from vertical at any point above 50 mm (2") from the deck

** g) A bow pulpit may be open provided the opening between the pulpit and any part of the boat does not exceed 360 mm (14")

**

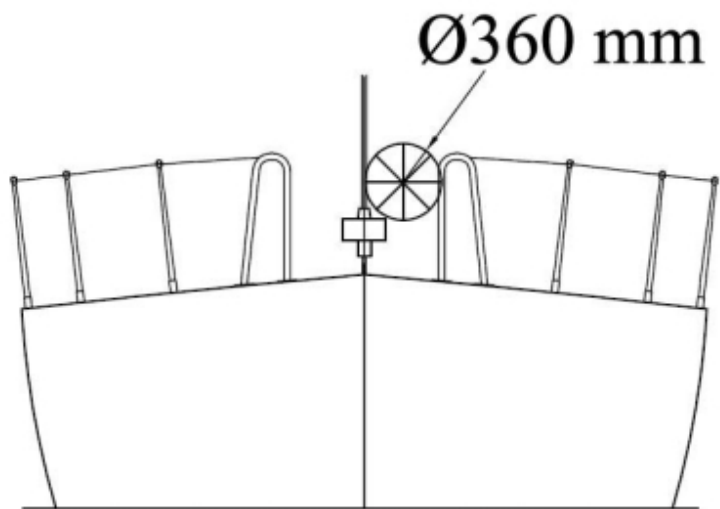


Figure 2 - Diagram Showing Pulpit Opening

** h) Lifelines may terminate at or pass through adequately braced stanchions set inside and overlapping the bow pulpit

** i) When a deflecting force of 4 kg (8.8 #) is applied to a lifeline at the mid-point of the longest span between supports that are aft of the mast, the deflection shall not exceed:

恒久的に取り付けられたシーコックまたはバルブ

3.11 シートウィンチ

** 3.11 シートウィンチは、これを操作する人が、実質的にデッキより下に入らなくても操作できるように取り付けること。

3.12 マストステップ

** 3.12 キールに載せられたマストの下端（マストヒール）は、マストステップまたは付近の構造物に強固に固定されていること。

3.14 パルピット、スタンション、ライフライン

** 3.14.1 ライフラインとパルピットによるデッキ周囲の囲いは以下の通り：

- ** a) ライフラインはバウとスターン（あるいはその付近）だけに固定されていなければならない。しかし両舷それぞれに 1 つのゲートをつけてもよい。末端の接続金具とゲートを除いて、ライフラインの前後方向の動きを拘束してはならない。一時的なスリーブは、ライフラインの張力を変えてはならない。
- ** b) ワーキングデッキ上のライフラインとパルピットの最低高さとは垂直開口は：
- ** i 上段：600 mm (24 インチ)
 - ** ii 中間：230 mm (9 インチ)
 - ** iii 垂直開口：1993 年より前にプライマリー進水した艇は 560 mm (22 インチ)、それ以降の艇は 380 mm (15 インチ) を越えてはならない
- MoMu3,4 iv LH が 8.5 m (28 フィート) 未満の艇は、高さ 450 mm (18 インチ) から 560 mm (22 インチ) の間の 1 段のライフラインを使用してもよい
- ** c) ライフラインは 2.2 m (7 フィート 2.5 インチ) を超えない間隔で恒久的に支持され、支持するスタンションの外側を通ってはならない
- ** d) パルピットとスタンションのベース部は恒久的に取り付けられ、パルピットとスタンションはそのベースと機械的に保持されている
- ** e) パルピットとスタンションのベースチューブの外側は、ワーキングデッキの端から最大船幅の 5% または 150 mm (6 インチ) の大きい方の数値を超えて内側、もしくはワーキングデッキの端より更に外側には取り付けはならない。
- ** f) スタンションは以下の場合を除き、まっすぐかつ垂直でなければならない：
- ** i デッキより上方 50 mm (2 インチ) 以内では、スタンションがデッキまたはベースから出た所からの水平移動距離が 10 mm (3/8 インチ) 以下である場合
 - ** ii スタンションはデッキより 50 mm (2 インチ) 以上の上方でのどんな点でも鉛直からの傾きが 10° 以下である場合
- ** g) バウパルピットは開いていてよいが、そのパルピット間と艇体のいかなる部分でも開口は 360 mm (14 インチ) を超えてはならない

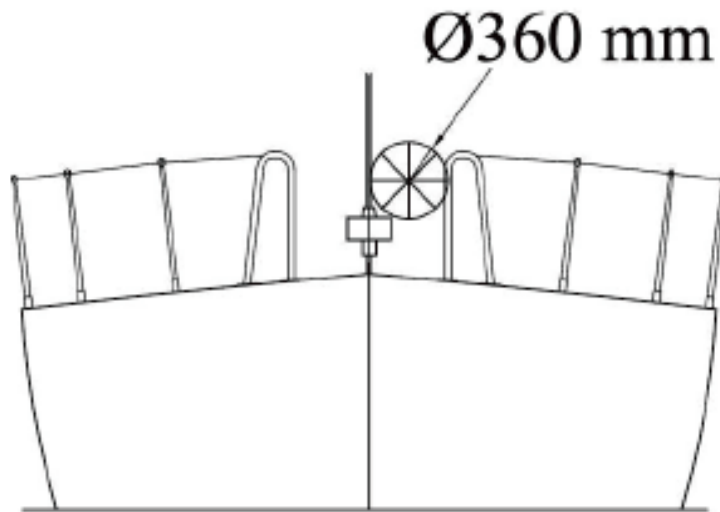


図 2- パルピット開口を表した図

- ** h) ライフラインは、バウパルピットの内側にオーバーラップした十分強度のあるスタンションに末端を固定されるかあるいは通されてもよい
- ** i) マストより後方で支持点間の距離が最も長い中間地点にて、ライフラインに 4 kg (8.8 ポンド) の力を加えた際、たわみは以下を超えてはならない：

**	i	50 mm (2") for an upper or single lifeline		
**	ii	120 mm (4 ¾") for an intermediate lifeline		
	3.14.3	Spare number		
	3.14.4	Spare number		
	3,14.5	Spare number		
	3.14.6	Lifeline Specifications		
Mo0,1,2,3	3.14.6	Lifelines of stranded stainless steel wire		
	a)			
**	3.14.6	The minimum diameter is specified in table 8 below		
	b)			
**	3.14.6	Stainless steel lifelines shall be uncoated and used without close-fitting sleeving, however, temporary sleeving may be fitted provided it is regularly removed for inspection.		
	c)			
**	3.14.6	A lanyard of synthetic rope may be used to secure lifelines provided the gap it closes does not exceed 100 mm (4"). This lanyard shall be replaced annually		
	d)			
**	3.14.6	All components of the lifeline enclosure system shall have a breaking strength no less than the lifeline		
	e)			
	LH	Wire Min. lifeline diameter	HMPE rope (Single braid) min. lifeline diameter	HMPE Core (Braid on braid) min. lifeline diameter
	under 8.5m (28')	3mm (1/8")	4mm (5/32")	4mm (5/32")
	8.5m - 13m	4mm (5/32")	5mm (3/16")	5mm (3/16")
	over 13m (42' 8")	5mm (3/16")	5mm (3/16")	5mm (3/16")
	3.17	Toe Rail or Foot - Stop		
Mo0,1,2,3	3.17.1	Permanently installed toe rail of minimum height 25 mm (1"), located as close as practicable to the stanchion bases, around the foredeck from abreast the mast		
Mo0,1,2,3	3.17.2	An additional lifeline of between 25-50 mm (1-2") high is permitted in lieu of a toe rail on a boat with Primary Launch before 1984.		
	3.18	Toilet		
MoMu3,4	3.18.2	Permanently installed toilet or fitted bucket		
	3.19	Bunks		
MoMu1,2,3,4	3.19.2	Permanently installed bunks		
	3.20	Cooking Facilities		
MoMu0,1,2,3	3.20	Permanently installed cooking stove, capable of being operated safely at sea, with fuel shutoff control		
	3.21	Drinking Water Tanks & Drinking Water		
	3.21.1	Drinking Water Tanks		
MoMu2,3	3.21.1	Permanently installed delivery pump and water tank(s)		
	a)			
	3.21.3	Emergency Drinking Water		
MoMu1,2,3	3.21.3	At least 9 l (2.4 US Gal) of drinking water for emergency use in a dedicated and sealed container or container(s)		
	a)			
	3.22	Hand Holds		
**	3.22	Adequate hand holds fitted below deck		
	3.23	Bilge Pumps and Buckets		
**	3.23.1	two strong buckets, each with a lanyard and of at least 9 l (2.4 US Gal) capacity		
	a)			
Mo3Mu0,1,2	3.23.1	one permanently installed manual bilge pump		
	b)			
**	3.23.2	All required permanently installed bilge pumps shall be operable with all cockpit seats, hatches and companionways shut and with permanently installed discharge pipe(s) of sufficient capacity		
**	3.23.3	Bilge pumps shall not be connected to cockpit drains and shall not discharge into a Closed Cockpit		
**	3.23.4	Bilge pumps shall be readily accessible for maintenance and for clearing out debris		
**	3.23.5	All removable bilge pump handles retained by a lanyard		

- ** i 上段またはシングルライフラインは、50 mm (2 インチ)
- ** ii 中間ライフラインは、120 mm (4 ¾ インチ)
- 3.14.3 空番号
- 3.14.4 空番号
- 3.14.5 空番号
- 3.14.6 ライフラインの仕様**
- Mo0,1,2,3 3.14.6a) ステンレスワイヤー撚り線のライフライン
- ** 3.14.6b) 最小直径は下記表 8 の通り
- ** 3.14.6c) ステンレス製のライフラインはコーティングなしであること。また、ぴったりとフィットしたスリーブ (鞘管) を使用してはならない。一時的なスリーブを使用することはかまわな
いが、定期的な点検のために取りはずさなくてはならない。
- ** 3.14.6d) ライフラインを固定する際に、100 mm (4 インチ) を超えない隙間を埋めるために合
成繊維ロープのラニヤードを使用することができる。このラニヤードは毎年交換すること。
- ** 3.14.6e) ライフラインによる囲いの全ての構成要素は、ライフライン以上の破断強度でなければ
ならない

LH	ワイヤー 最低ライフライン直径	HMPE ロープ (Single braid) 最低ライフライン直径	HMPE 芯 (Braid on braid) 最低ライフライン直径
8.5m(28 フィート) 未満	3mm(1/8 インチ)	4mm(5/32 インチ)	4mm(5/32 インチ)
8.5m-13m	4mm(5/32 インチ)	5mm(3/16 インチ)	5mm(3/16 インチ)
13m(42 フィート 8 インチ) 超	5mm(3/16 インチ)	5mm(3/16 インチ)	5mm(3/16 インチ)

- 3.17 トーレールまたは足止め**
- Mo0,1,2,3 3.17.1 マストより前方のフォアデッキの周囲に、スタンションベースに可能な限り近い位
置で、恒久的に取り付けられた高さ 25 mm (1 インチ) 以上のトーレール
- Mo0,1,2,3 3.17.2 プライマリー進水が 1984 年より前の艇は、トーレールの代わりに高さが
25-50 mm (1-2 インチ) の範囲のライフラインを追加してもよい
- 3.18 トイレ**
- MoMu3,4 3.18.2 恒久的に取り付けられたトイレか適したバケツ
- 3.19 寝台**
- MoMu1,2,3,4 3.19.2 恒久的に取り付けられた寝台
- 3.20 炊事設備**
- MoMu0,1,2,3 3.20.1 海上で安全に操作できる、燃料の遮断が可能な、恒久的に取り付けられた炊事
用コンロ
- 3.21 飲料水タンクと飲料水**
- 3.21.1 飲料水タンク**
- MoMu2,3 3.21.1a) 恒久的に取り付けられた供給ポンプと水タンク
- 3.21.3 非常用飲料水**
- MoMu1,2,3 3.21.3a) 非常時に使用する専用の密閉容器か容器に入れられた、9 L (2.4 US ガロン)
以上の飲料水
- 3.22 手すり**
- ** 3.22 デッキ下に適切に設置された手すり
- 3.23 ビルジポンプとバケツ**
- ** 3.23.1a) 9 リットル (2.4 US ガロン) 以上の容量で、各々ラニヤードが付いた、頑丈な
作りのバケツ 2 個
- Mo3Mu0,1,2 3.23.1b) 恒久的に取り付けられた手動ビルジポンプ 1 つ
- ** 3.23.2 恒久的に取り付けられた全ての手動ビルジポンプは、恒久的に取り付けられた十分な容
量の配水管を伴い、コックピットシート、ハッチおよびコンパニオンウェイを全て閉めた
状態で操作できなければならない
- ** 3.23.3 ビルジポンプはコックピット排水管と接続してはならず、クローズドコックピットには排水
してはいけない
- ** 3.23.4 ビルジポンプは、メンテナンスや詰まったりの除去のために容易にアクセス可能でなけ
ればならない
- ** 3.23.5 取り外し式ビルジポンプハンドル全てはラニヤードで結ばれていること

	3.24	Compass
MoMu0,1,2,3	3.24 a)	Marine magnetic compass capable of being used as a steering compass:
MoMu0,1,2,3,4	3.24 b)	Permanently installed marine magnetic steering compass, independent of any power supply, correctly adjusted with deviation card
MoMu0,1,2,3	3.24 c)	a second compass which may be hand-held and/or electronic
	3.25	Halyards.
**	3.25 a)	A minimum of two halyards, each capable of hoisting a sail, on each mast
MoMu0,1,2,3	3.25 b)	No halyard shall be locked, lashed or otherwise secured to the mast in a way that requires a person to go aloft in order to lower a sail in a controlled manner, except for a headsail in use with a furling device.
	3.27	Navigation Lights
	3.27.1	that conform to the International Regulations for Preventing Collisions at Sea (Part C and Technical Annex I) and shall be exhibited as required by those regulations.
**	3.27.2	mounted above sheerline and so that they will not be masked by sails or the heeling of the boat
MoMu0,1,2,3	3.27.3	reserve lights having the same specifications as above, and that can be powered independently
**	3.27.4	spare bulbs (not required for LED)
	3.28	Engines, Generators, Fuel
	3.28.1	Propulsion Engines
**	3.28.1	engines and associated systems installed in accordance with their manufacturers' guidelines and suitable for the size and intended use of the boat
MoMu0,1,2,3	3.28.1	an engine which provides a minimum speed in knots of $(1.8 \times \sqrt{\text{LWL in metres}})$ or $(\sqrt{\text{LWL in feet}})$
Mo3	3.28.1	either an inboard or outboard engine, with associated power supply systems, all securely fastened
**	3.28.1	an inboard combustion engine shall have a permanently installed exhaust, cooling system, fuel supply, fuel tank(s) and shall have adequate heavy weather protection
**	3.28.1	an inboard electrical engine, when fitted, shall be provided with a permanently installed power supply, adequate heavy weather protection and have an engine control system.
	3.28.2	Generator
**	3.28.2	If an optional generator separate from the propulsion engine is carried, it shall be installed in accordance with the manufacturer's guidelines
	3.28.3	Liquid Fuel Systems
MoMu0,1,2,3	3.28.3	All fuel tanks for storage of liquid fuels shall be rigid (but may have permanently installed flexible linings) and shall have a shutoff valve
MoMu0,1,2,3	3.28.3	At the start a boat with a combustion engine shall carry sufficient fuel to meet charging requirements for the duration of the race and to motor at the above minimum speed for at least 5 hours
	3.28.4	Battery Systems
MoMu0,1,2,3	3.28.4	a dedicated engine/generator starting battery when an electric starter is the only method for starting the engine and/or separate generator
**	3.28.4	batteries installed after 2011 shall be of the sealed type from which liquid electrolyte cannot escape
**	3.28.4	At the start a boat with an electric engine shall carry sufficient capacity to meet electrical requirements for the duration of the race and to motor at the above minimum speed for at least 5 hours
	3.29	Communications Equipment, GPS, Radar, AIS
MoMu0,1,2,3	3.29.1	a marine radio transceiver with an emergency antenna when the regular antenna depends upon the mast
MoMu0,1,2,3	3.29.2	if the marine radio transceiver is a VHF:
MoMu0,1,2,3	3.29.2	a minimum rated output power of 25 W
	a)	
MoMu3	3.29.2	a masthead antenna and co-axial feeder cable with not more than 40% power loss
	b)	

	3.24	コンパス
MoMu0,1,2,3	3.24a)	ステアリングコンパスとして使用できる複数のマリン磁気コンパスで：
MoMu0,1,2,3,4	3.24b)	あらゆる電力供給と独立しており、自差カードで修正済みである、恒久的に取り付けられたマリン磁気ステアリングコンパス
MoMu0,1,2,3	3.24c)	2 個目のコンパスは手持ち式および / または電子式でもよい
	3.25	ハリヤード
**	3.25a)	全てのマストに、各々セールを揚げることのできる最低 2 本のハリヤード
MoMu0,1,2,3	3.25b)	制御された状態 (通常の状態) でセールを降ろすために人が空中に上がらなければならない方法でハリヤードをマストにロック、縛り付け、またはその他の手段で固定してはならない。ファーリング装置で使用するヘッドセールは除く。
	3.27	航海灯
	3.27.1	海上衝予防法 (パート C および技術添付 I) に適合し、それら規則の要求に従って示される。
**	3.27.2	シアーラインより上で、セールや艇のヒールによって隠されない位置に取り付けられていること
MoMu0,1,2,3	3.27.3	上記と同等の仕様で、独立の電気系統である予備灯
**	3.27.4	予備電球 (LED の場合は不要)
	3.28	エンジン、発電機、燃料
	3.28.1	推進用エンジン
**	3.28.1a)	エンジンおよび関連するシステムはメーカーのガイドラインに従って取り付けされ、艇のサイズおよび意図する用途に適したものであること
MoMu0,1,2,3	3.28.1b)	最低速度が $(1.8 \times \sqrt{\text{LWL in metres}})$ ノットまたは $(\sqrt{\text{LWL in feet}})$ ノットの出るエンジン
Mo3	3.28.1c)	エンジンが船内機でも船外機でも、組み合わされる動力供給システムは全て強固に固定されていること
**	3.28.1d)	内燃機関の船内機では、排気、冷却システム、燃料供給システム、燃料タンクは恒久的に取り付けられ、荒天から適切に保護されていなければならない
**	3.28.1e)	電動エンジンの船内機が取り付けられている場合は、恒久的に設置された電源、荒天からの適切な保護、およびエンジン制御システムを備えていること。
	3.28.2	発電機
**	3.28.2	推進用エンジンから独立した追加の発電機を搭載した場合は、メーカーのガイドラインに従って設置されなければならない
	3.28.3	液体燃料供給システム
MoMu0,1,2,3	3.28.3a)	液体燃料を貯蔵するための全ての燃料タンクは変形しないこと (ただし変形する内張が施されていてもよい)、そして閉鎖弁を備えていなければならない
MoMu0,1,2,3	3.28.3b)	内燃機関を搭載した艇は、レース期間中の充電と上記の最低速度で 5 時間以上の機走に十分な燃料をスタート時点で搭載していなければならない
	3.28.4	バッテリーシステム
MoMu0,1,2,3	3.28.4a)	電気スターターでしかエンジンおよび / または別個の発電機を始動できない場合は、エンジン / 別個の発電機の始動専用バッテリー
**	3.28.4b)	2011 年より後に設置されたバッテリーは、液体電解質が漏洩しない密封タイプでなければならない
**	3.28.4c)	電動エンジンを搭載した艇は、レース期間中の電気使用と上記の最低速度で 5 時間以上の機走に十分なバッテリー容量をスタート時点で備えていなければならない
	3.29	通信設備、GPS、レーダー、AIS (船舶自動識別装置)
MoMu0,1,2,3	3.29.1	船舶用トランシーバー、常用アンテナがマストの上に設置されている場合は非常用アンテナを備えていること
MoMu0,1,2,3	3.29.2	船舶用トランシーバーが VHF の場合は：
MoMu0,1,2,3	3.29.2a)	最低出力 25 ワット
MoMu3	3.29.2b)	マストヘッドアンテナと出力損失が 40%以下の同軸ケーブル

MoMu1,2,3	3.29.2	be DSC capable if installed after 2015 c)
MoMu1,2,3	3.29.2	DSC capable VHF transceivers shall be programmed with an assigned MMSI (unique to the boat), be connected to a GPS receiver and be capable of making distress alert calls as well as sending and receiving a DSC position report with another DSC equipped station d)
MoMu1,2,3,4	3.29.5	a hand-held marine VHF transceiver, watertight or with a waterproof cover. When not in use to be stowed in a grab bag or emergency container (see OSR 4.21)
**	3.29.6	a second radio receiver, which may be the handheld VHF in 3.29.5 above, capable of receiving weather bulletins
MoMu3	3.29.8	a GPS
Mo0,1,2,3 Mu1,2,3	3.29.13	an AIS Transponder which either:
MoMu0,1,2,3	3.29.13	shares the masthead VHF antenna via a low loss AIS antenna splitter; or a)
MoMu0,1,2,3	3.29.13	has a dedicated AIS antenna not less than 38 cm (15") in length mounted with its base not less than 3 m (10') above the Waterline and co-axial feeder cable with not more than 40% power loss b)

SECTION 4 - PORTABLE EQUIPMENT

A boat shall have:

	4.01	Sail Letters & Numbers
**	4.01.1	Identification on sails which complies with RRS 77 and RRS Appendix G
MoMu0,1,2,3	4.01.2	An alternative means of displaying identification as required under RRS Appendix G for a mainsail, to be displayed when none of the numbered sails are set
	4.02	Search and Rescue Visibility
	4.03	Soft Wood Plugs
**	4.03	A tapered soft wood plug stowed adjacent to every through-hull opening
	4.04	Jackstays and Clipping Points
MoMu0,1,2,3	4.04.1	Permanently Installed fittings for jackstay ends and clipping points
MoMu0,1,2,3	4.04.2	Jackstays which shall:
MoMu0,1,2,3	4.04.2	be independent on each side of the deck a)
MoMu0,1,2,3	4.04.2	enable a crewmember to move readily between the working areas on deck and the cockpit(s) with the minimum of clipping and unclipping operations b)
MoMu0,1,2,3	4.04.2	have a breaking strength of 2040 kg (4500#) and be uncoated and non-sleeved stainless steel 1 x 19 wire of minimum diameter 5 mm (3/16"), webbing or HMPE rope c)
MoMu0,1,2,3	4.04.3	Clipping points which shall:
MoMu0,1,2,3	4.04.3	be adjacent to stations such as the helm, sheet winches and masts, where crewmembers work a)
MoMu0,1,2,3	4.04.3	enable a crewmember to clip on before coming on deck and unclip after going below b)
MoMu0,1,2,3	4.04.3	enable two-thirds of the crew to be simultaneously clipped on without depending on jackstays c)
	4.05	Fire Fighting Equipment
**	4.05.1	A fire blanket adjacent to every cooking device with an open flame
MoMu1,2,3	4.05.2	2 fire extinguishers, each with 2 kg of dry powder or equivalent, in different parts of the boat
	4.06	Anchors
MoMu1,2,3	4.06.2	2 un-modified anchors that meet the anchor manufacturer's recommendation based on the boat's dimensions with suitable combination of chain and rope, ready for immediate assembly, and ready for deployment within 5 minutes except that for a boat less than 8.5 m (28') LH there shall be 1 anchor meeting the same criteria.
	4.07	Flashlights and Searchlights
**	4.07.1	Watertight lights with spare batteries and bulbs as follows:
MoMu0,1,2,3	4.07.1	a searchlight, suitable for searching for a person overboard at night and for collision avoidance a)

MoMu1,2,3	3.29.2c)	2015 年より後に設置されたものは DSC 機能付き
MoMu1,2,3	3.29.2d)	DSC 機能付き VHF トランシーバーは、MMSI (ボートに固有) 登録済みで、GPS 受信機に接続し、別の DSC 搭載ステーションとの DSC 位置通報を送受信できるだけでなく、遭難警報を発信できるようプログラムされていなければならない
MoMu1,2,3,4	3.29.5	ハンディ船舶用 VHF トランシーバー 1 台、本体が防水かもしくは防水ケースを使用すること。使用しないときはグラブバッグ (持ち出し袋) もしくは緊急用コンテナに収納されていること (OSR 4.21 参照)
**	3.29.6	天気通報を受信可能な、2 台目の無線受信機。上記 3.29.5 のハンディ VHF でも可
MoMu3	3.29.8	GPS1 台
Mo0,1,2,3 Mu1,2,3	3.29.13	次のいずれかの AIS トランスポンダー :
MoMu0,1,2,3	3.29.13 a)	低損失 AIS アンテナ分配器を介してマストヘッドの VHF アンテナを共有 ; もしくは
MoMu0,1,2,3	3.29.13 b)	AIS 専用のアンテナ、長さ 38 cm (15 インチ) 以上でベースの高さが喫水線から 3 m (10 フィート) 以上の位置に設置されていること、出力損失が 40%以下の同軸ケーブルでなければならない

第 4 章 - 携行備品

		艇には以下を携行しなければならない :
	4.01	セール文字と番号
**	4.01.1	RRS 規則 77 と RRS 付則 G に準拠したセールの識別
MoMu0,1,2,3	4.01.2	番号表示のあるセールがセットされていない場合は、RRS 付則 G でメインセールに要求される識別を表示する代替の手段
	4.02	搜索と救助のための視認性
	4.03	軟木の木柱
**	4.03	艇体を買通する全ての穴の近くにテーパー状の軟木の木柱
	4.04	ジャックスティ、クリッピングポイント
MoMu0,1,2,3	4.04.1	恒久的に取り付けられたジャックスティ両端とクリッピングポイント
MoMu0,1,2,3	4.04.2	ジャックスティは以下の通りで無ければならない :
MoMu0,1,2,3	4.04.2 a)	デッキの両舷側に独立している
MoMu0,1,2,3	4.04.2 b)	乗員は最小限のクリップの付け外しで、デッキ上のワーキングエリアとコックピットの間を素早く動くことができる
MoMu0,1,2,3	4.04.2 c)	2040 kg (4500 ポンド) 以上の破断強度を持つ直径 5 mm (3/16 インチ) 以上のコーティング無しスリーブ無しの 1x19 のステンレスワイヤーか、帯紐か HMPE ロープ
MoMu0,1,2,3	4.04.3	クリッピングポイントは以下の通りでなければならない、
MoMu0,1,2,3	4.04.3 a)	舵、ウインチ、マスト等、乗員が作業する場所の近くに設置されている
MoMu0,1,2,3	4.04.3 b)	デッキに出る前にクリップできて、デッキ下に降りた後にクリップを外せる
MoMu0,1,2,3	4.04.3 c)	ジャックスティに頼らず、3 分の 2 の乗員が同時にクリップ可能である
	4.05	消火器
**	4.05.1	裸火によるあらゆる炊事設備の近辺に消防カバー
MoMu1,2,3	4.05.2	艇の異なる箇所に設置された 2 個の消火器、各々 2kg の粉末式または同等品
	4.06	アンカー
MoMu1,2,3	4.06.2	2 組の改造されていないアンカー。メーカー推奨の艇のサイズに適合し、適切なチェーンとロープの組み合わせであること。すぐに組み立てる準備ができていて 5 分以内に使用準備可能であること。ただし LH が 8.5 m (28 フィート) 未満の艇は同じ基準を満たした 1 組のアンカー
	4.07	懐中電灯とサーチライト
**	4.07.1	以下の通りの予備電池と予備電球を持つ防水型ライト :
MoMu0,1,2,3	4.07.1 a)	夜間の落水者搜索や衝突回避に適したサーチライト

MoMu0,1,2,3	4.07.1	a flashlight in addition to 4.07 a)
	b)	
	4.08	First Aid Manual and First Aid Kit
**	4.08	A First Aid Manual and First Aid Kit. The contents and storage of the First Aid Kit shall reflect the likely conditions and duration of the passage, and the number of crew
	4.09	Foghorn
**	4.09	A foghorn
	4.10	Radar Reflector
**	4.10.1	A passive radar reflector with:
**	4.10.1	octahedral circular plates of minimum diameter 30 cm (12"), or
	a)	
**	4.10.1	octahedral rectangular plates of minimum diagonal dimension 40 cm (16"), or
	b)	
**	4.10.1	a non-octahedral reflector with a documented Root Mean Square minimum Radar Cross Section (RCS) area of 2 m ² (22 ft ²) from 0-360° of azimuth and ±20° of heel
	c)	
	4.11	Navigation Equipment
**	4.11	Navigational charts (not solely electronic), light list and chart plotting equipment
	4.12	Safety Equipment Location Chart
**	4.12	A safety equipment location diagram in durable waterproof material, clearly displayed in the main accommodation, marked with the location of principal items of safety equipment
	4.13	Depth, Speed and Distance Instruments
MoMu0,1,2,3	4.13.1	A knotmeter or distance measuring instrument (log)
MoMu,1,2,3,4	4.13.2	A depth sounder
	4.14	Spare Number
	4.15	Emergency Steering
MoMu0,1,2,3	4.15.1	An emergency tiller capable of being fitted to the rudder stock except when
MoMu0,1,2,3	4.15.1	the principal method of steering is by means of an unbreakable metal tiller
	a)	
MoMu0,1,2,3	4.15.1	there are two methods (e.g. tillers, wheels) of controlling a rudder, neither of which shares components with the other except for the rudder stock.
	b)	
MoMu0,1,2,3	4.15.2	A proven method of emergency steering with the rudder disabled
	4.16	Tools and Spare Parts
**	4.16.1	Tools and spare parts, suitable for the duration and nature of the passage
**	4.16.2	An effective means to quickly disconnect or sever the standing rigging from the boat
	4.17	Boat's name
**	4.17	The boat's name on miscellaneous buoyant equipment, such as lifejackets, cushions, lifebuoys, recovery slings, grab bags etc.
	4.18	Retro-reflective material
**	4.18	Marine grade retro-reflective material on lifebuoys, recovery slings, liferafts and lifejackets
	4.19	EPIRBs
	4.20	Liferafts
	4.20.1	Liferaft Construction
	4.20.2	Minimum Liferaft Equipment
	4.20.3	Liferaft Packing and Stowage
	4.20.4	Spare Number
	4.21	Grab Bags
Mo3Mu3,4	4.21	Either a watertight compartment or a grab bag, readily accessible whether or not the boat is inverted, with the following minimum contents:
Mo3Mu3,4	4.21 a)	a watertight hand-held marine VHF transceiver with spare batteries
Mo3Mu3,4	4.21 b)	a watertight flashlight with spare batteries and bulb
Mo3Mu3,4	4.21 c)	3 red hand flares
Mo3Mu3,4	4.21 d)	a watertight strobe light with spare batteries
Mo3Mu3,4	4.21 e)	a knife
**	4.21 f)	If a grab bag is provided it shall have inherent flotation, at least 0.1 m ² (1 ft ²)

MoMu0,1,2,3	4.07.1 b)	4.07.1 a)<原文は 4.07a) となっているが訂正記載 : JSAF 注釈> に加えて懐中電灯
**	4.08	応急処置マニュアルと救急箱
**	4.08	応急処置マニュアルと救急箱。救急箱の内容と量は、乗員数と想定される航行のコンディションと期間を反映したものである
**	4.09	フォグホーン
**	4.09	フォグホーン
**	4.10	レーダーリフレクター
**	4.10.1	受動型レーダーリフレクターは以下の通り :
**	4.10.1 a)	最小直径 30 cm (12 インチ) の円形プレートの八面体、または
**	4.10.1 b)	最小対角寸法 40 cm (16 インチ) の長方形プレートの八面体、または
**	4.10.1 c)	八面体ではない証書付きリフレクターは、方位角 0-360°とヒール角 ±20°のレーダー断面積 (RCS) の二乗平均平方根が 2 m ² (22 ft ²) 以上
**	4.11	航海装備
**	4.11	航海用海図一式 (電子式のみは不可とする)、灯台表および海図作業用具一式
**	4.12	安全備品配置図
**	4.12	主要な安全備品の位置が書かれた安全備品配置図。耐水性のある素材で主船室に明確に表示されていること
MoMu0,1,2,3	4.13	水深、速度、距離の計器
MoMu1,2,3,4	4.13.1	ソットメーターまたは距離測定器 (ログ)
	4.13.2	測深器
	4.14	空番号
	4.15	応急操舵装置
MoMu0,1,2,3	4.15.1	次の場合を除いて操舵軸に取り付けることのできる非常用ティラー
MoMu0,1,2,3	4.15.1 a)	通常使用の操舵方法が壊れない金属製のティラーを用いている
MoMu0,1,2,3	4.15.1 b)	操舵軸以外の部品を共有していない操舵方法 (ティラー、舵輪など) が 2 つある場合
MoMu0,1,2,3	4.15.2	ラダーが使用できない場合の非常操舵方法の証明
**	4.16	工具と予備部品
**	4.16.1	航海の期間や内容に即した工具と予備部品
**	4.16.2	静索 (スタンディングリギン) を艇体から速やかに外すか切断することができる有効な手段
**	4.17	艇名
**	4.17	ライフジャケット、クッション、ライフブイ、リカバリースリング、グラブバッグなど、浮力のある様々なものには艇名を記入
**	4.18	再帰反射材
**	4.18	ライフブイ、リカバリースリング、ライフラフトおよびライフジャケットにはマリングレードの再帰反射材が取り付けられていること
	4.19	EPIRBs (イパーブ)
	4.20	ライフラフト
	4.20.1	ライフラフトの構造
	4.20.2	ライフラフトの最低限の備品
	4.20.3	ライフラフトの梱包と収納
	4.20.4	空番号
	4.21	グラブバッグ (持ち出し袋)
Mo3Mu3,4	4.21	最小限以下の内容を含む水密の区画またはグラブバッグで、ボートが反転していてもすぐにアクセス可能であること :
Mo3Mu3,4	4.21 a)	ハンディタイプの船舶用 VHF トランシーバーと予備バッテリー
Mo3Mu3,4	4.21 b)	防水の懐中電灯と予備バッテリーと予備電球
Mo3Mu3,4	4.21 c)	手持ちの信号焔 3 つ
Mo3Mu3,4	4.21 d)	防水のストロボライトと予備バッテリー
Mo3Mu3,4	4.21 e)	ナイフ
**	4.21 f)	グラブバッグ自体に浮力がある場合は、外側に少なくとも 0.1 m ² (1ft ²) の蛍光オレンジ色の領域があり、艇名が書かれていて、ラニヤードとクリップがついていること

area of fluorescent orange colour on the outside, shall be marked with the name of the boat, and shall have a lanyard and clip

4.22 Crew Overboard Identification and Recovery

- 4.22.1 Locator Beacons
- 4.22.2 GPS Crew Overboard Position
- MoMu3,4 4.22.3 a lifebuoy with a self-igniting light, a whistle and a drogue within reach of the helmsman and ready for immediate use
- ** 4.22.6 Each inflatable lifebuoy and any automatic device shall be tested and serviced at intervals in accordance with its manufacturer's instructions
- ** 4.22.7 A heaving line, no less than 6 mm (1/4") diameter, 15 - 25 m (50 - 75') long, readily accessible to cockpit
- MoMu0,1,2,3 4.22.8 A recovery sling which includes a:
MoMu0,1,2,3 4.22.8 buoyant line of length no less than the shorter of 4 times LH or 36m (120')
 - a)
 - MoMu0,1,2,3 4.22.8 buoyancy section (horseshoe) with no less than 90 N (20#) buoyancy
 - b)
 - MoMu0,1,2,3 4.22.9 minimum strength capable to hoist a crewmember aboard
 - c)

4.23 Pyrotechnic and Light Signals

- ** 4.23 Pyrotechnic signals shall be provided conforming to SOLAS LSA Code Chapter III Visual Signals and not older than the stamped expiry date (if any) or if no expiry date stamped, not older than 4 years.

Race Category	Red Hand Flares LSA III 3.2	Orange Smoke Flares LSA III 3.3
MoMu0,1,2,3	4	2
MoMu4		2

- 4.24 Spare Number

4.25 Cockpit Knife

- ** 4.25 A strong, sharp knife, sheathed and securely restrained shall be provided readily accessible from the deck or a cockpit.

4.26 Storm & Heavy Weather Sails

4.26.1 Design

Figure 3

4.22 落水した乗員の識別と救助

- 4.22.1 救難信号発信機
- 4.22.2 GPS 乗員落水位置
- MoMu3,4 4.22.3 自己点火灯とホイッスルとドロッグ付きのライフブイ、ヘルムスマンの手の届く範囲にすぐに使える状態であること
- ** 4.22.6 膨張式のライフブイおよび全ての自動装置は、メーカーの指示に従って定期的に点検整備されていること
- ** 4.22.7 直径 6mm (1/4 インチ) 以上、長さ 15 - 25 m (50 - 75 フィート) のヒービングライン。コックピットですぐに使えること
- MoMu0,1,2,3 4.22.8 以下を備えたりカバリースリング
- MoMu0,1,2,3 4.22.8a) LH の 4 倍または 36m (120 フィート) のいずれか短い方より長く、浮力のある紐
- MoMu0,1,2,3 4.22.8b) 浮力部 (馬蹄形部) は、90 ニュートン (20 ポンド) 以上の浮力
- MoMu0,1,2,3 4.22.9c) 少なくとも乗員を艇上に吊り上げられる強度

4.23 信号焰と光信号

- ** 4.23 信号焰は SOLAS LSA コード III 章 視覚信号に適合し、有効期限の刻印がある場合はその期限を過ぎてはならず、当該刻印がない場合は4年を過ぎて使用してはならないこと

レースカテゴリー	Red Hand Flares LSA III 3.2	Orange Smoke Flares LSA III 3.3
MoMu0,1,2,3	4	2
MoMu4		2

4.24 空番号

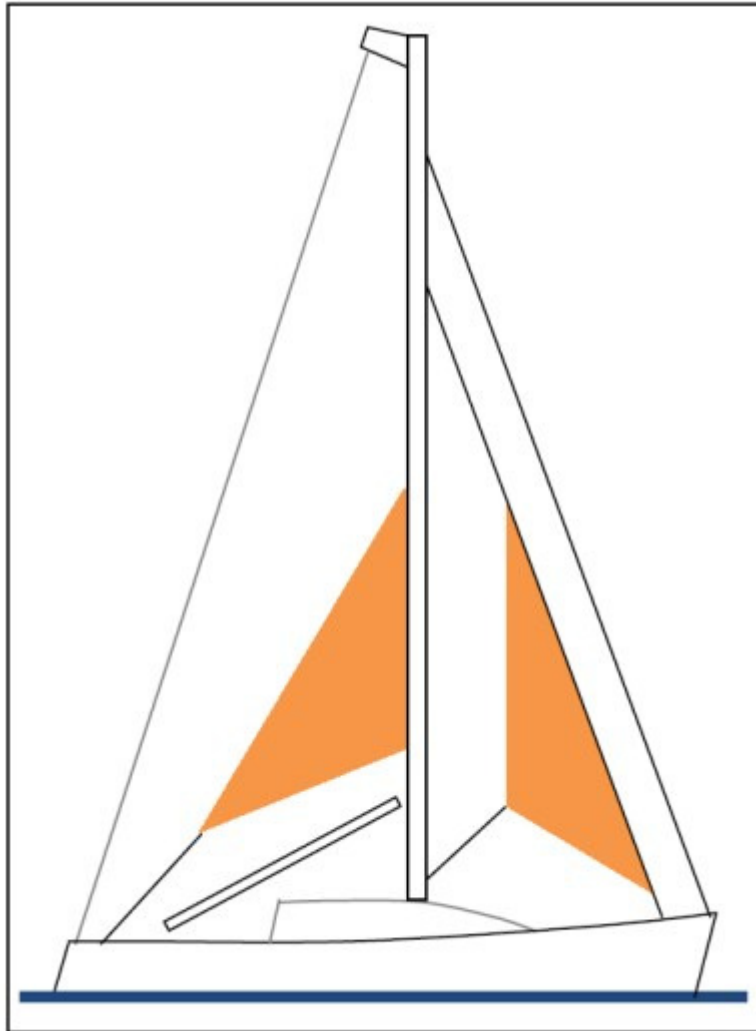
4.25 コックピットナイフ

- ** 4.25 デッキまたはコックピットからすぐに使える位置に、鞘に収められ安全に保管された堅くて鋭いナイフ

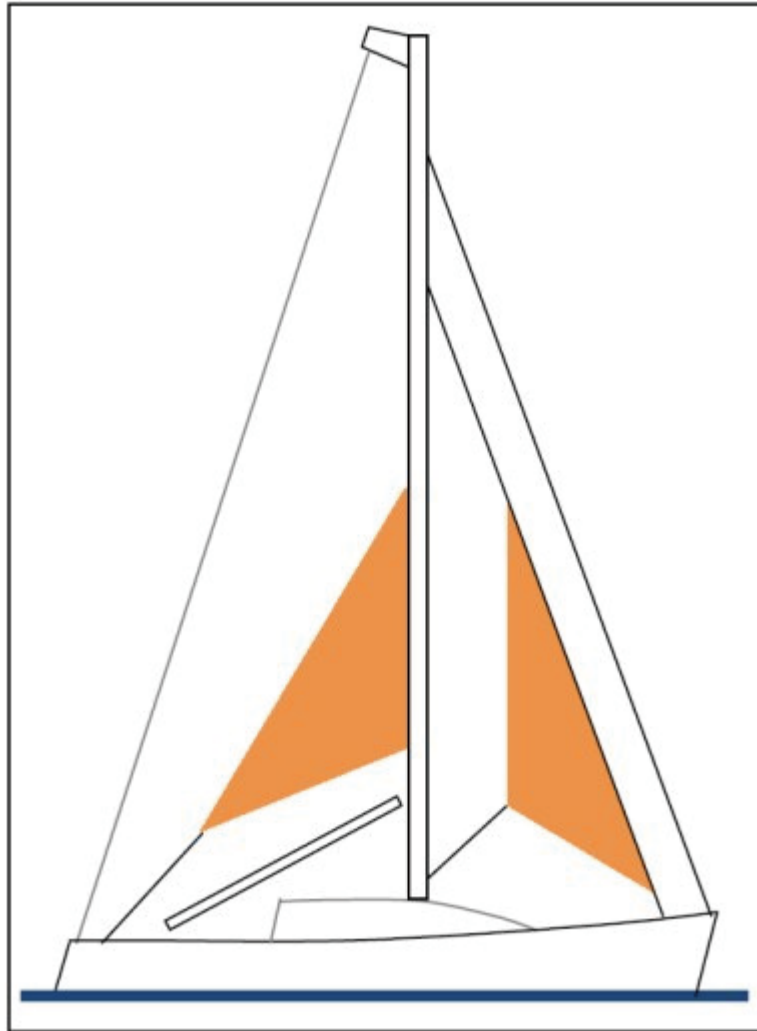
4.26 ストームとヘビーウェザーのセール

4.26.1 デザイン

図 3



- ** 4.26.1 The material of the body of a storm sail purchased after 2013 shall have a
- a) highly-visible colour (e.g. dayglo pink, orange or yellow)
- ** 4.26.1 Aromatic polyamides, carbon and similar fibres shall not be used in a trysail or
- b) storm jib but HMPE and similar materials are permitted
- ** 4.26.1 Sheeting positions on deck for each storm and heavy-weather sail
- c)
- ** 4.26.1 Sheeting positions for the trysail independent of the boom
- d)
- **
- 4.26.2 Sail Areas**
- ** 4.26.2 The maximum area of storm and heavy weather sails shall be lesser of the areas
- below or as specified by the boat designer or sailmaker
- MoMu0,1,2,3 4.26.2 A heavy-weather jib (or heavy-weather sail in a boat with no forestay)**
- a) with:**
- ** 4.26.2 area of 13.5% height of the foretriangle squared
- a) i
- ** 4.26.2 readily available means, independent of a luff groove, to attach to the stay
- a) ii
- ** 4.26.2 For sails made after 2011: Storm and heavy weather jib areas calculated as:
- c) $(0.255 \times \text{luff length} \times (\text{luff perpendicular} + 2 \times \text{half width}))$
- 4.26.3 Sail Inventory**
- MoMu3 4.26.3 either a storm trysail as defined in OSR 4.26.2 d), or mainsail reefing to reduce**
- a) ii the luff by at least 40% (or rotating wing mast if suitable)**
- 4.28 Spare Number
- 4.29 Deck Bags**
- SECTION 5 - PERSONAL EQUIPMENT**
- ** Each crew member shall have:
- 5.01 Lifejacket**
- ** 5.01.1 A lifejacket which shall:



- ** 4.26.1 a) 2013 年より後に購入されたストームセイルは、本体の素材が視認性の高い色であること（例えば蛍光ピンク、オレンジ、または黄色）
- ** 4.26.1 b) ストームジブとトリスルに芳香族ポリアミド、カーボン、もしくはそれに近い繊維は使用してはならない、しかし HMPE またはそれに近い素材は許される
- ** 4.26.1 c) デッキ上の、ストームまたはヘビーウェザーセイルのシーティング位置
- ** 4.26.1 d) ブームから独立してる、トリスルのシーティング位置

4.26.2 セール面積

- ** 4.26.2 ストームセイルの最大面積は以下の面積より小さいか、ボートデザイナーまたはセールメーカーによって指定された面積より小さくなければならない

MoMu0,1,2,3 4.26.2 a) ヘビーウェザージブ（フォアステイの無い艇はヘビーウェザーセイル）は次の通り：

- ** 4.26.2 a)i フォアトライアングルの高さを二乗した面積の 13.5% 以下
- ** 4.26.2 a)ii ラフグループを使わずにステーに装着する準備ができています
- ** 4.26.2 c) 2011 年より後に製造されたセールで、ストームおよびヘビーウェザージブの面積は次の計算による： $(0.255 \times \text{ラフ長さ} \times (\text{ラフの垂線} + 2 \times 1/2 \text{ 幅}))$

4.26.3 セールインベントリー（セラー覧）

- MoMu3 4.26.3 a)ii OSR 4.26.2 d) で定義されたストームトリスルか、またはリーフによりラフ長さの 40% 以上を縮小可能なメインセイル（または適切な場合は回転翼マスト）**

4.28 空番号

4.29 デッキバッグ

第 5 章 - 個人装備品

- ** 各乗員は以下を装備すること：

5.01 ライフジャケット

- ** 5.01.1 ライフジャケットは以下の通りでなければならない：

**	5.01.1	if manufactured before 2012 comply with ISO 12402 - 3 (Level 150) or a)i) equivalent, including EN 396 or UL 1180 and:
**	5.01.1	if inflatable have a gas inflation system
**	5.01.1	have crotch/thigh straps (ride up prevention system (RUPS))
**	5.01.1	if manufactured after 2011 comply with ISO 12402-3 (Level 150) and be fitted with a whistle, lifting loop, reflective material automatic/manual gas inflation system
**	5.01.1	crotch/thigh straps (ride up prevention system (RUPS))
MoMu0,1,2,3	5.01.1	have an emergency position indicating light in accordance with either ISO 12402-8 or SOLAS LSA code 2.2.3
**	5.01.1	be clearly marked with the boat's or wearer's name
MoMu0,1,2,3	5.01.1	have a sprayhood in accordance with ISO 12402-8
**	5.01.1	if inflatable, regularly checked for air retention
MoMu0,1,2,3	5.01.2	A boat shall carry at least one gas inflatable lifejacket spare cylinder and, if appropriate, spare activation head for each type of lifejacket on board.
**	5.01.4	The person in charge shall personally check each lifejacket at least once annually.
	5.02	Safety Harness and Tethers
MoMu0,1,2,3	5.02.1	A harness that complies with ISO 12401 or equivalent
MoMu0,1,2,3	5.02.2	A tether that shall:
MoMu0,1,2,3	5.02.2	comply with ISO 12401 or equivalent
MoMu0,1,2,3	5.02.2	a) not exceed 2 m (6'-6") including the length of the hooks
MoMu0,1,2,3	5.02.2	b) have self-closing hooks
MoMu0,1,2,3	5.02.2	c) have overload indicator flag embedded in the stitching
MoMu0,1,2,3	5.02.2	d) be manufactured after 2000
MoMu0,1,2,3	5.02.3	e) All of the crew shall have either:
MoMu0,1,2,3	a)	a tether not exceeding 1m(3'3") including the length of the hooks, or
MoMu0,1,2,3	b)	an intermediate self-closing hook on a 2 m (6'-6") tether
MoMu0,1,2,3	5.02.5	A tether which has been overloaded shall be replaced
	5.07	Survival Equipment
		SECTION 6 - TRAINING
MoMu3	6.01.3	When there are only two crewmembers, at least one shall have undertaken training within the five years before the start of the race in OSR 6.02 Training Topics
	6.02	Training Topics
	6.03	Spare Number
	6.04	Routine Training On-Board
**	6.04	At least annually the crews shall practice the drills for:
**	6.04 a)	Crew-Overboard Recovery
**	6.04 b)	Abandonment of vessel
	6.05	Medical Training
MoMu3,4	6.05.3	At least one member of the crew shall be familiar with First Aid procedures, hypothermia, drowning, cardio-pulmonary resuscitation and relevant communications systems
	6.06	Diving Training
		APPENDICES TO SPECIAL REGULATIONS
		Appendix A - Moveable and Variable Ballast
		Appendix B - For Inshore Racing

**	5.01.1 a)i)	2012 年より前に製造された場合は、ISO 12402-3 (Level 150) に適合している、または EN 396 か UL 1180 を含む同等品であることと、
**	5.01.1 a)i)	膨張式はガス膨張式であること
**	5.01.1 a)i)	股紐か腿紐（ずり上がり防止システム (RUPS)) を備えていること
**	5.01.1 a)ii)	2011 年より後に製造された場合は、ISO 12402-3 (Level 150) に適合し、ホイッスル、リフティングループ、反射材、自動 / 手動膨張システムを備えていること
**	5.01.1 a)ii)	股紐か腿紐（ずり上がり防止システム (RUPS))
MoMu0,1,2,3	5.01.1 b)	ISO 12402-8 か SOLAS LSA コード 2.2.3 に適合した、非常時位置表示ライト
**	5.01.1 c)	艇名か着用者の名前を明記
MoMu0,1,2,3	5.01.1 d)	ISO 12402-8 に適合したスプレーフード
**	5.01.1 f)	膨張式の場合、定期的な気密確認
MoMu0,1,2,3	5.01.2	艇には、ガス膨張式ライフジャケットの予備シリンダー（ボンベ）を少なくとも 1 つと可能であれば艇搭載のライフジャケット種類毎の予備アクチベーションヘッド（スプール）
**	5.01.4	責任者は各ライフジャケットを毎年少なくとも 1 回、自ら点検しなければならない
	5.02	セーフティハーネスとテザー
MoMu0,1,2,3	5.02.1	ハーネスは ISO 12401 に適合しているか同等品
MoMu0,1,2,3	5.02.2	テザーは以下の通りでなければならない：
MoMu0,1,2,3	5.02.2 a)	ISO 12401 に適合しているか同等品
MoMu0,1,2,3	5.02.2 b)	フックを含めた長さが 2 m（6 フィート 6 インチ）以下
MoMu0,1,2,3	5.02.2 c)	自動閉鎖フックを有する
MoMu0,1,2,3	5.02.2 d)	縫い目に過負荷インジケーターが縫いこまれている
MoMu0,1,2,3	5.02.2 e)	2000 年より後に製造されたもの
MoMu0,1,2,3	5.02.3	全ての乗員は以下のいずれかを持つこと：
MoMu0,1,2,3	a)	フックを含めた長さが 1 m（3 フィート 3 インチ）以下、または
MoMu0,1,2,3	b)	中間に自動閉鎖フックが付いた 2 m（6 フィート 6 インチ）のテザー
MoMu0,1,2,3	5.02.5	過負荷状態になったテザーは交換しなければならない
	5.07	サバイバル用装備
		第 6 章 - トレーニング
MoMu3	6.01.3	乗員が 2 名の場合、少なくとも 1 名は OSR 6.02 のトレーニング項目を実施していること
	6.02	トレーニング項目
	6.03	空番号
	6.04	艇上での定期トレーニング
**	6.04	乗員は少なくとも年に 1 回以下を反復練習しなければならない
**	6.04 a)	落水救助
**	6.04 b)	艇体放棄
	6.05	医療トレーニング
MoMu3,4	6.05.3	乗員の少なくとも 1 名は応急処置、低体温症、溺れること、心肺蘇生、関連する通信システムに精通していること
	6.06	潜水トレーニング
		特別規定の付則
		附則 A - 可動・可変バラスト
		附則 B - インショアレース用

Appendix C - For Inshore Dinghy Racing
Appendix D - A guide to ISO and other Standards
Appendix E - World Sailing Code for the organisation of Oceanic Races
Appendix F - Standard Inspection Card
Appendix G - Model Training Course
Appendix H - Model First Aid Training Course
Appendix J - Hypothermia
Appendix K - Drogues and sea anchors
Appendix L – Model Rudder and Keel Inspection Procedure

17 Dec 20 – 1.02.1 RRS 4 to 3,

3.02.2 3.02.3, 3.02.4 Dates changed to 2022

4.26.2 'IG' deleted

附則 C - インショアディングレース用
附則 D - ISO および他の標準規格ガイド
附則 E - Oceanic レース主催者のための World Sailing 規範
附則 F - 標準インスペクションカード
附則 G - トレーニングコースの見本
附則 H- 医療トレーニングコース
附則 J - 低体温症
附則 K- ドローグとシーアンカー
附則 L- キールとラダーの点検手順の見本

OSR 国内規定 外洋特別規定に関わる国内規定

該当する規定項目番号	OSR 国内規定：青字部分
**	4.07 以下の通りの予備電池と予備電球を持つ防水型ライト： LED タイプのライトには予備電球は搭載しなくて良い。ただし、予備のライトの搭載を推奨する。
Mo3Mu3,4	4.21b) 防水の懐中電灯と予備バッテリーと予備電球 LED タイプの懐中電灯には予備電球は搭載しなくて良い。ただし、予備の防水懐中電灯の搭載を推奨する。

以下は付則 B インショアレース用特別規定のみに適用され、規定本則には適用されない。

付則 B	5.01.1 各乗員は以下を持つこと、 個人用浮揚用具の条件は、 (a) 笛が装備されている (b) 艇名か着用者の名前が明記されている (c) 膨張式の場合、定期的に空気保持のチェックがなされている 適用クラス規則または帆走指示書で指定されない限り、個人用浮揚用具は 150 ニュートンの浮力を有し人の顔を水面上約 45 度に上向きで保持できなければならない。あるいは、国土交通省型式承認 TYPE A か同等品。または ISO12402-2(Level 275) /-3(Level 150) /-4(Level 100) /-5(Level 50) いずれかの適合品でなければならない。
------	---



外洋特別規定 2020-2021
OSR国内規定
許可無く複製を禁じます
20201231

発行 公益財団法人 日本セーリング連盟
〒160-0013
東京都新宿区霞ヶ丘町4-2 JAPAN SPORT OLYMPIC SQUARE 9階 902号室
tel.03-6447-4881(代表) fax.03-6447-4882

ホームページ



フェイスブック



外洋安全委員会

Eメール anzen-offshore@jsaf.or.jp

ホームページ <http://www.jsaf-anzen.jp>

フェイスブック <https://www.facebook.com/jsafgaiyouanzen/>